

MINERVE TL

VUES ECLATEES

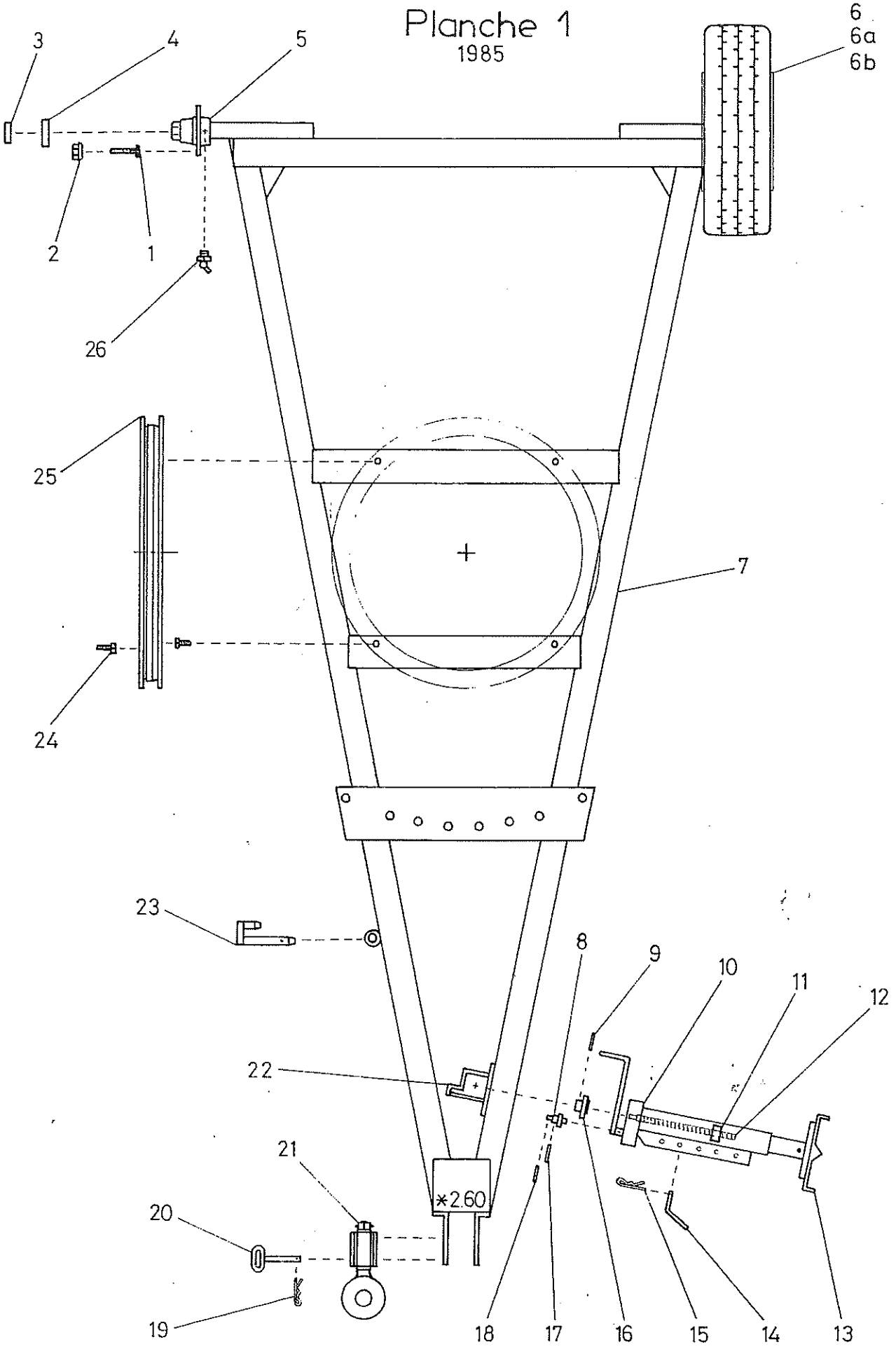
ET

NOMENCLATURES



TL

Planche 1 1985

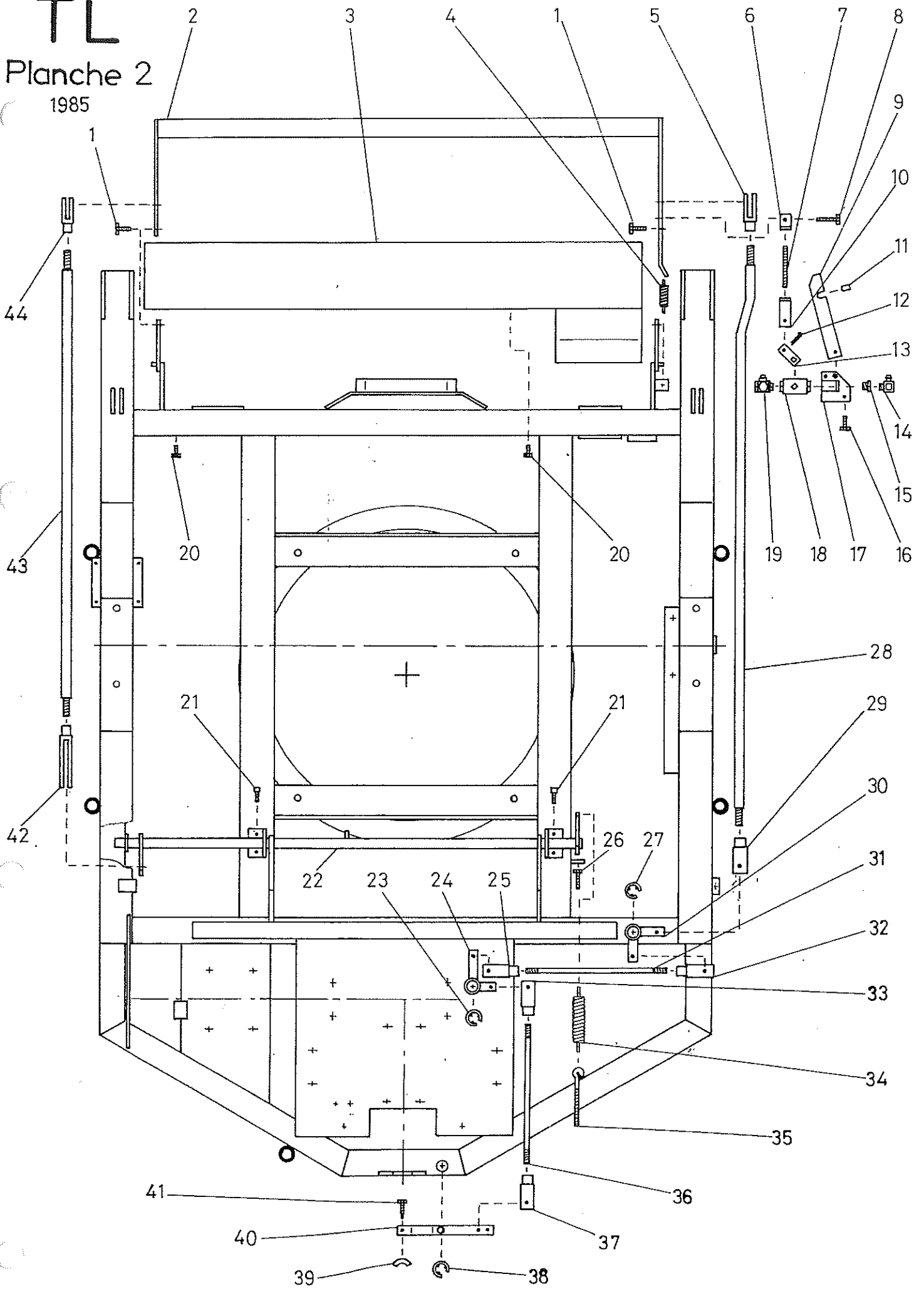


* CAMPAGNE 86 2.80 m

TL

Planche 2

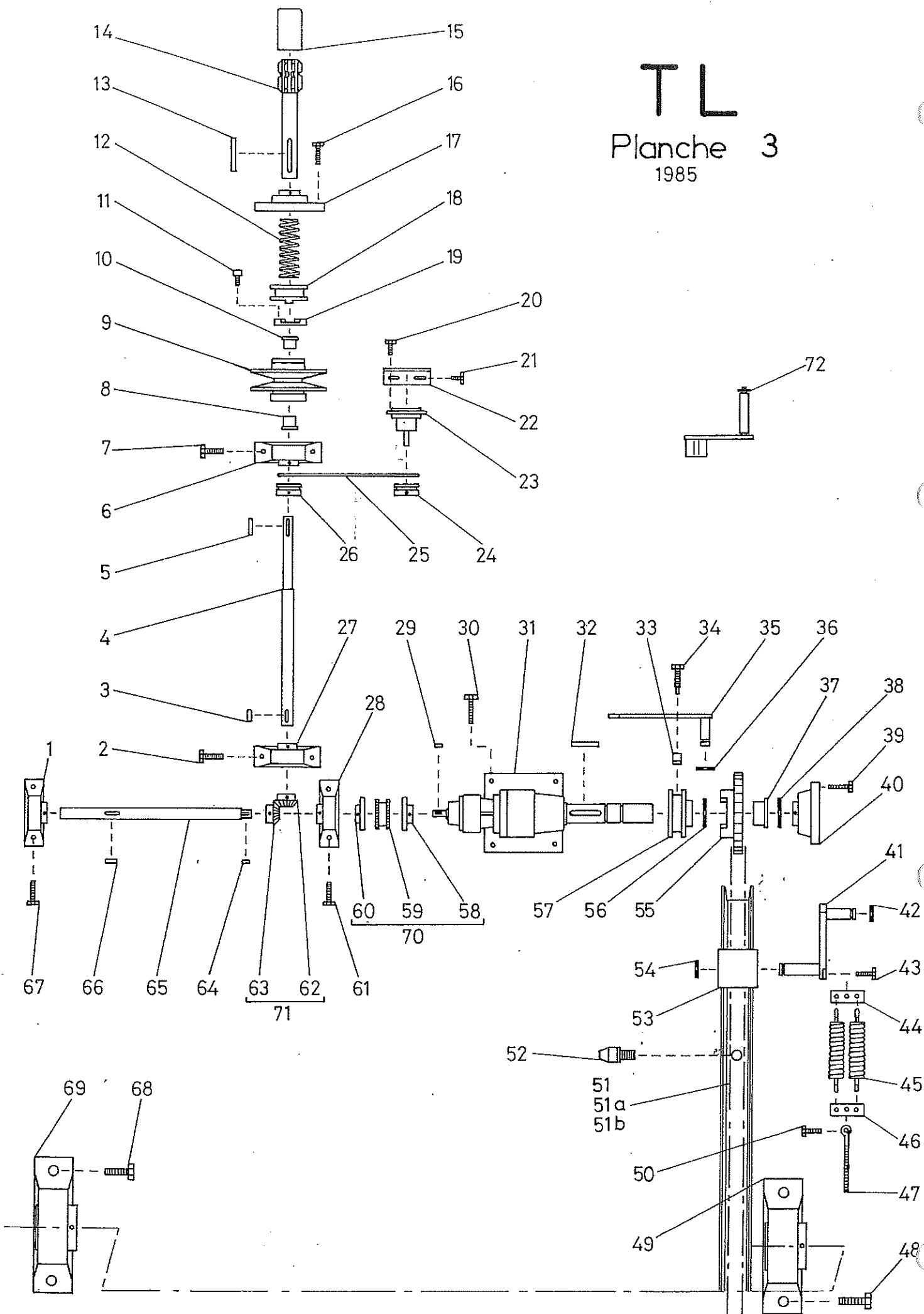
1985

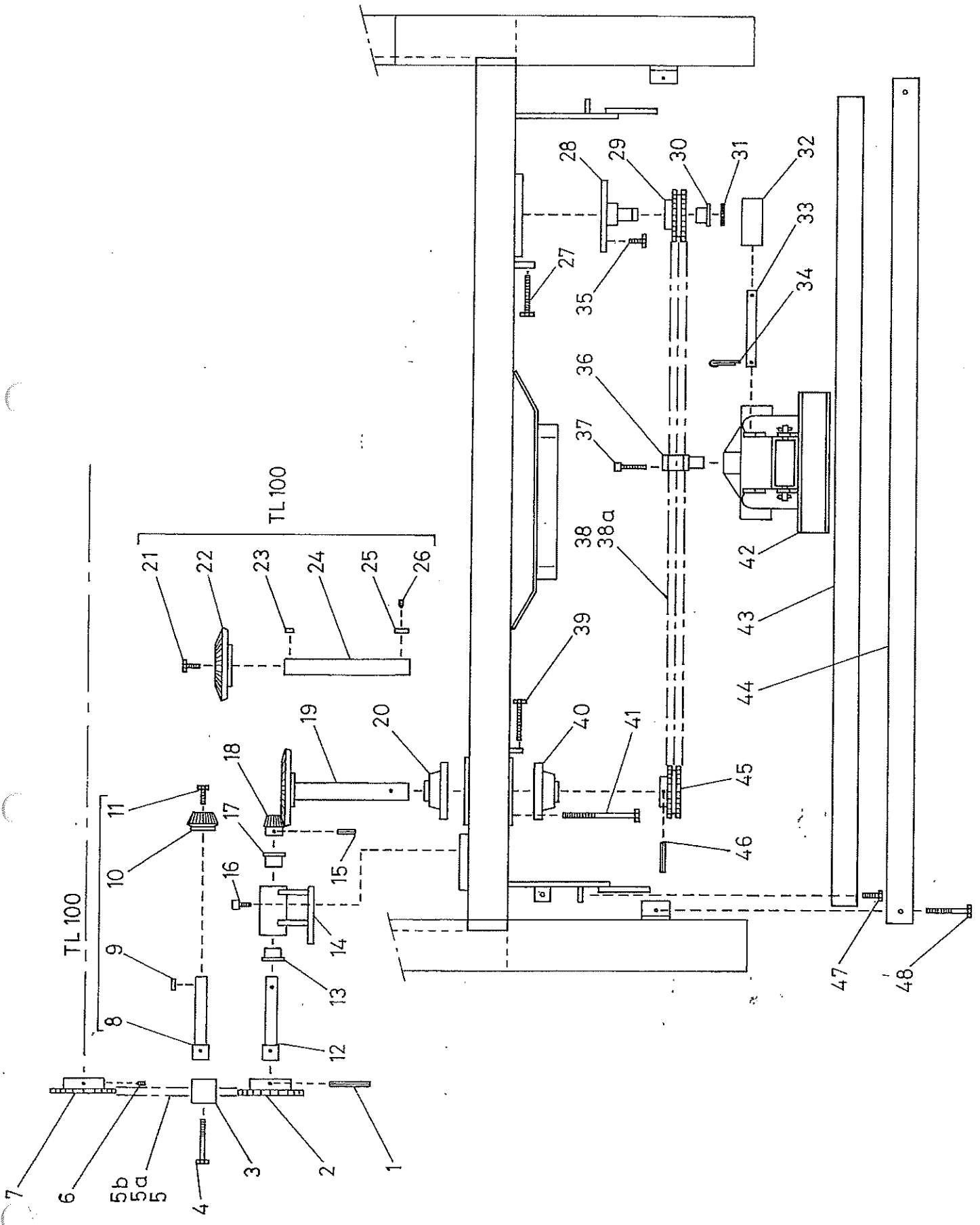


TL

Planche 3

1985

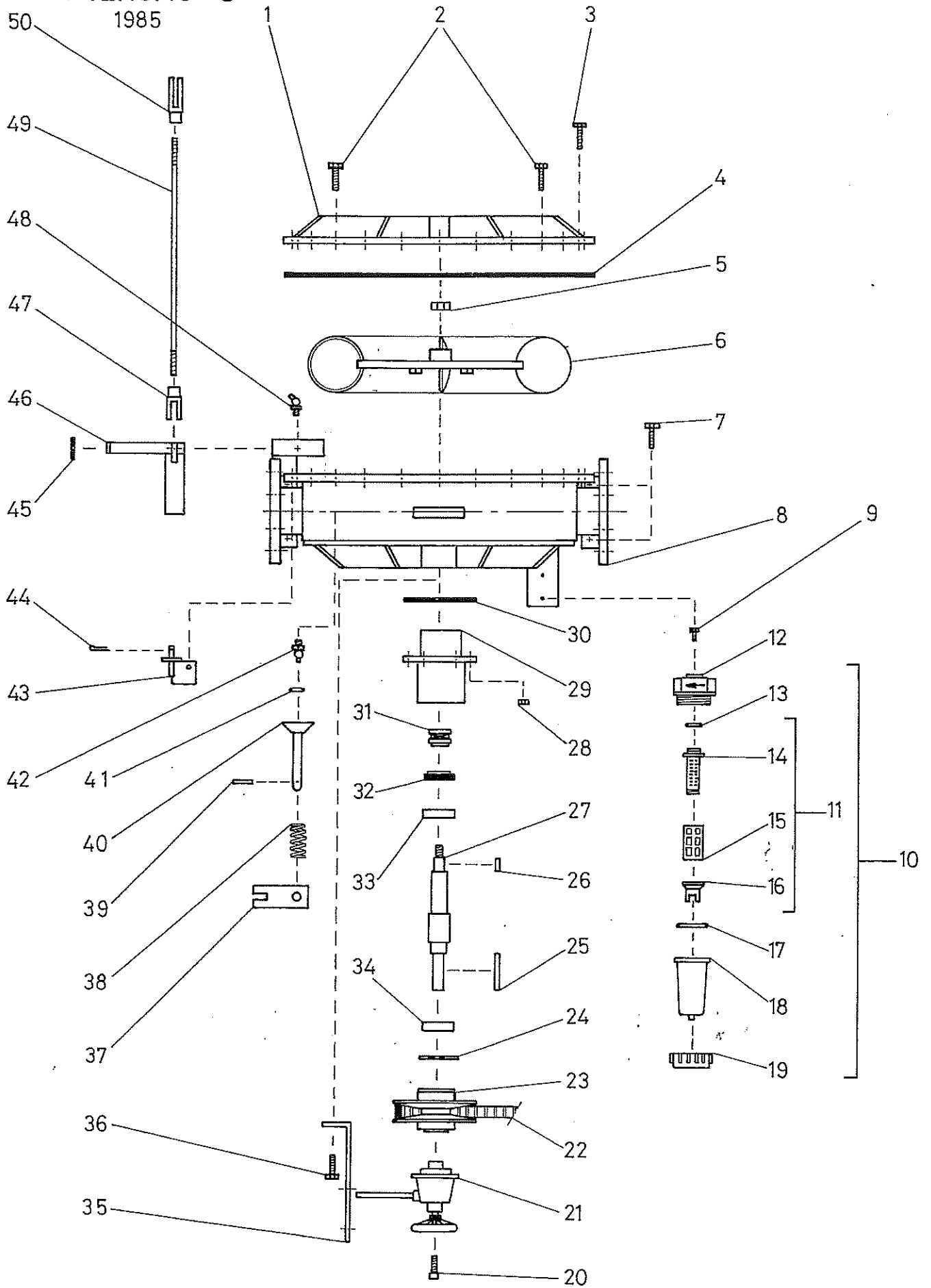




TL

Planche 5

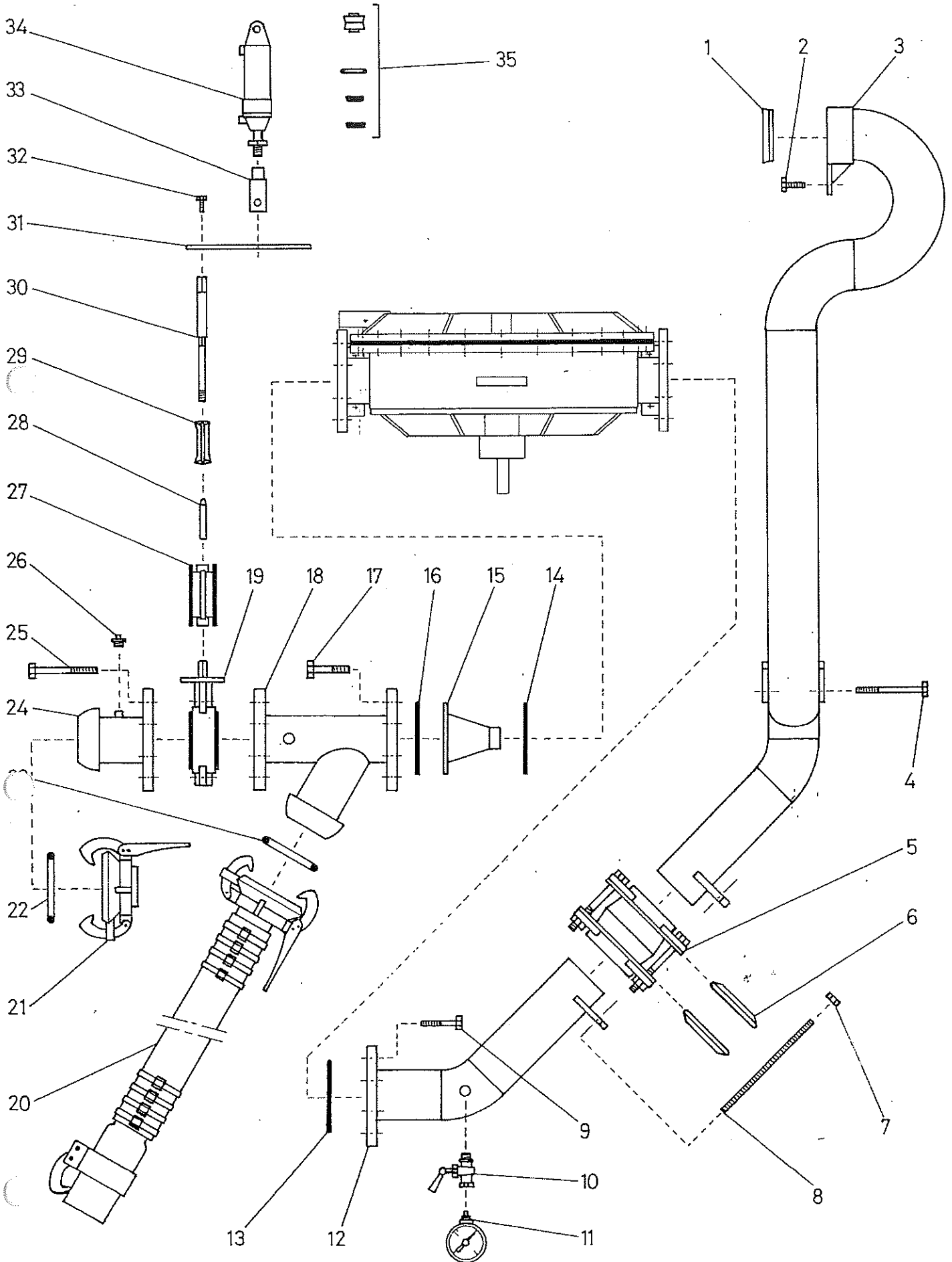
1985



TL

Planche 6

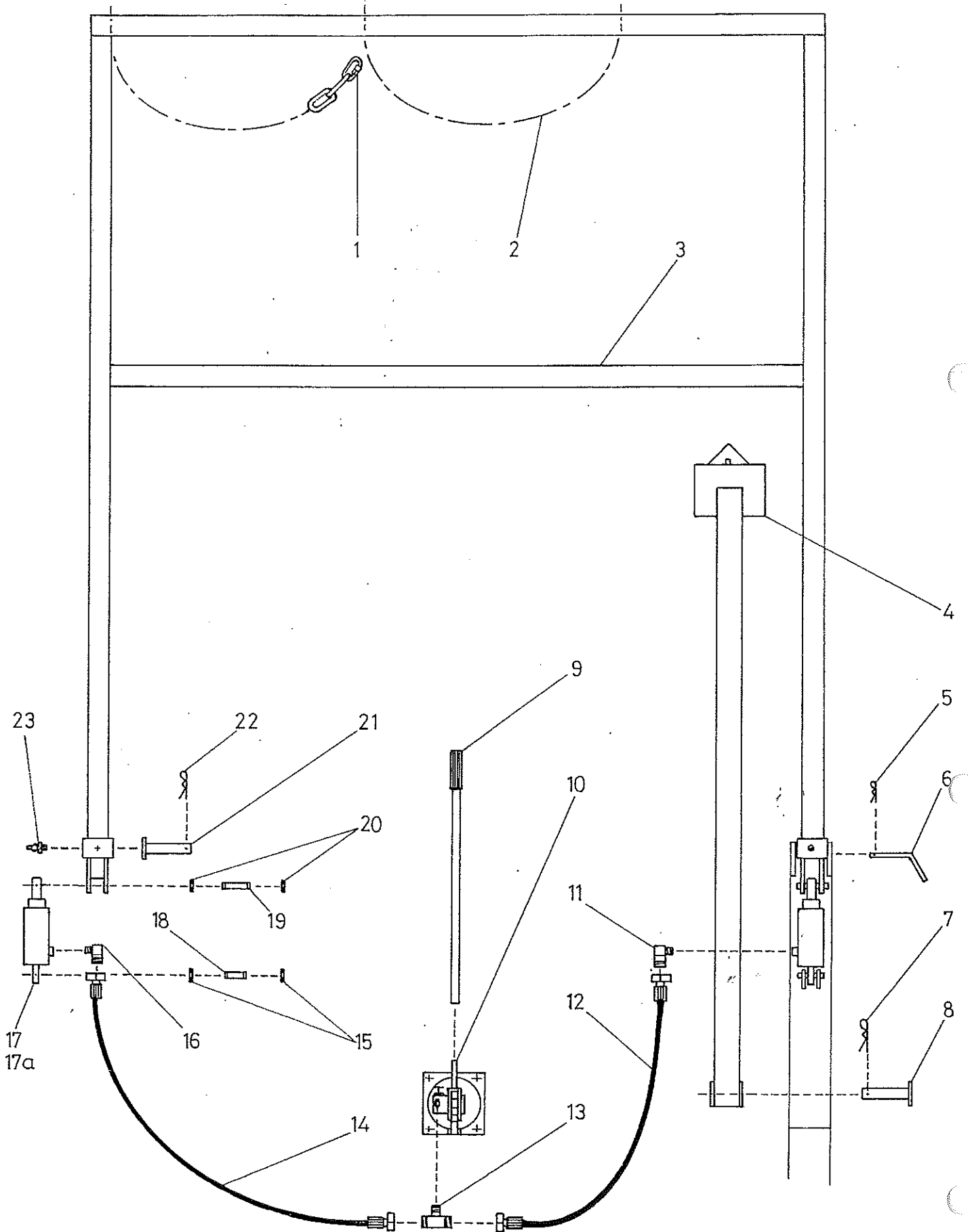
1985



TL

Planche 7

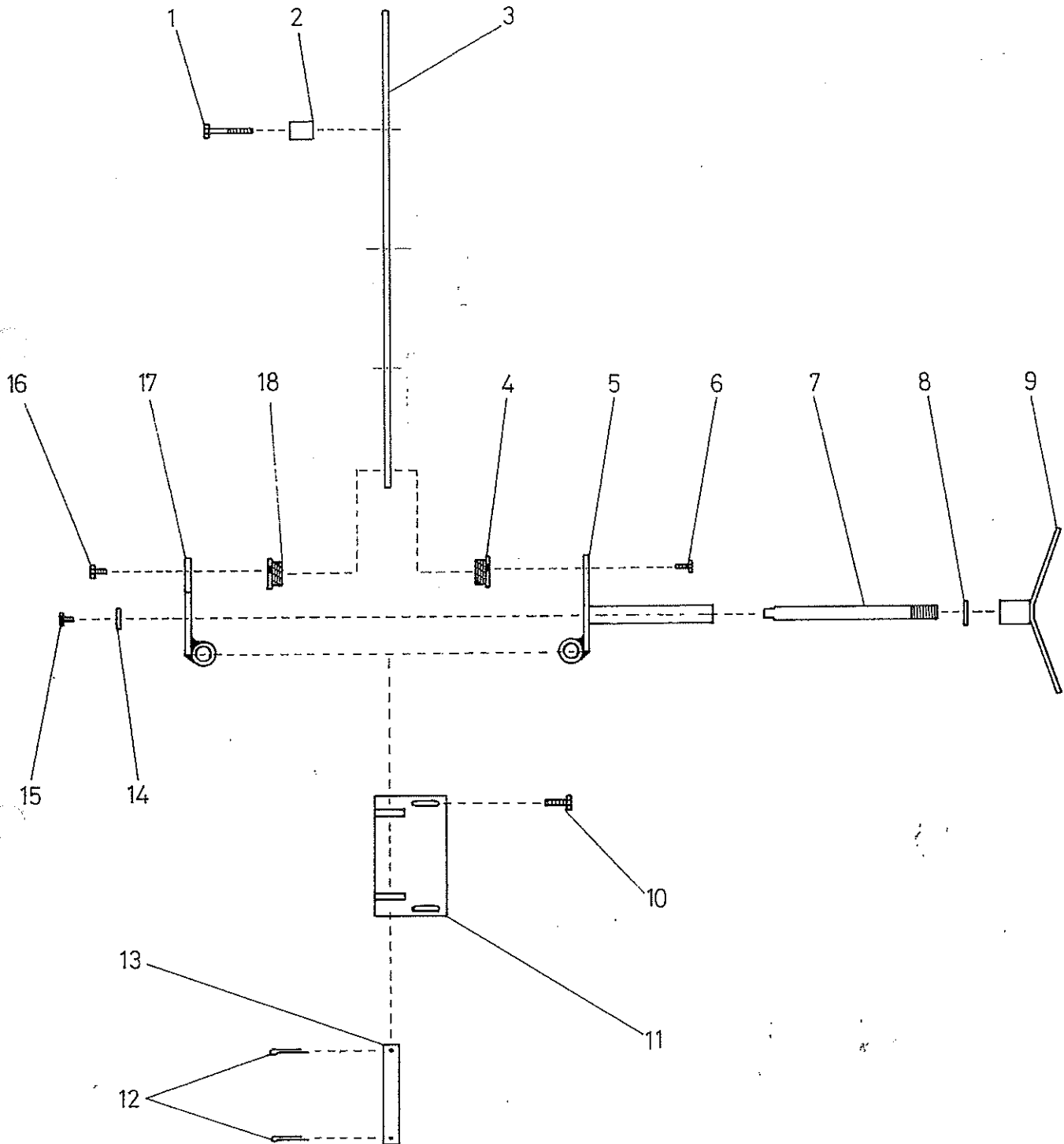
1985



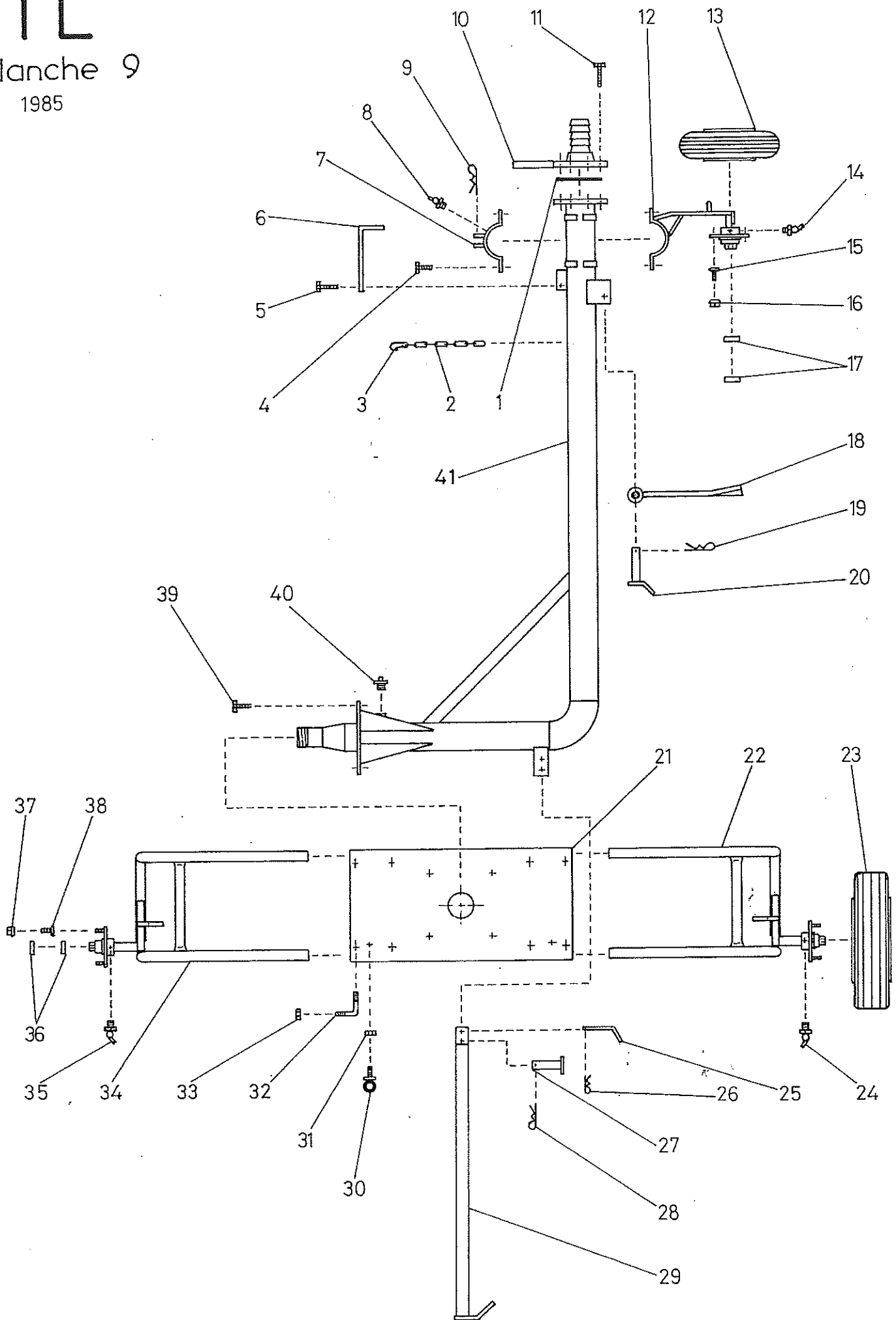
TL

Planche 8

1985



TL
Planche 9
1985



TL

Planche 10

1985

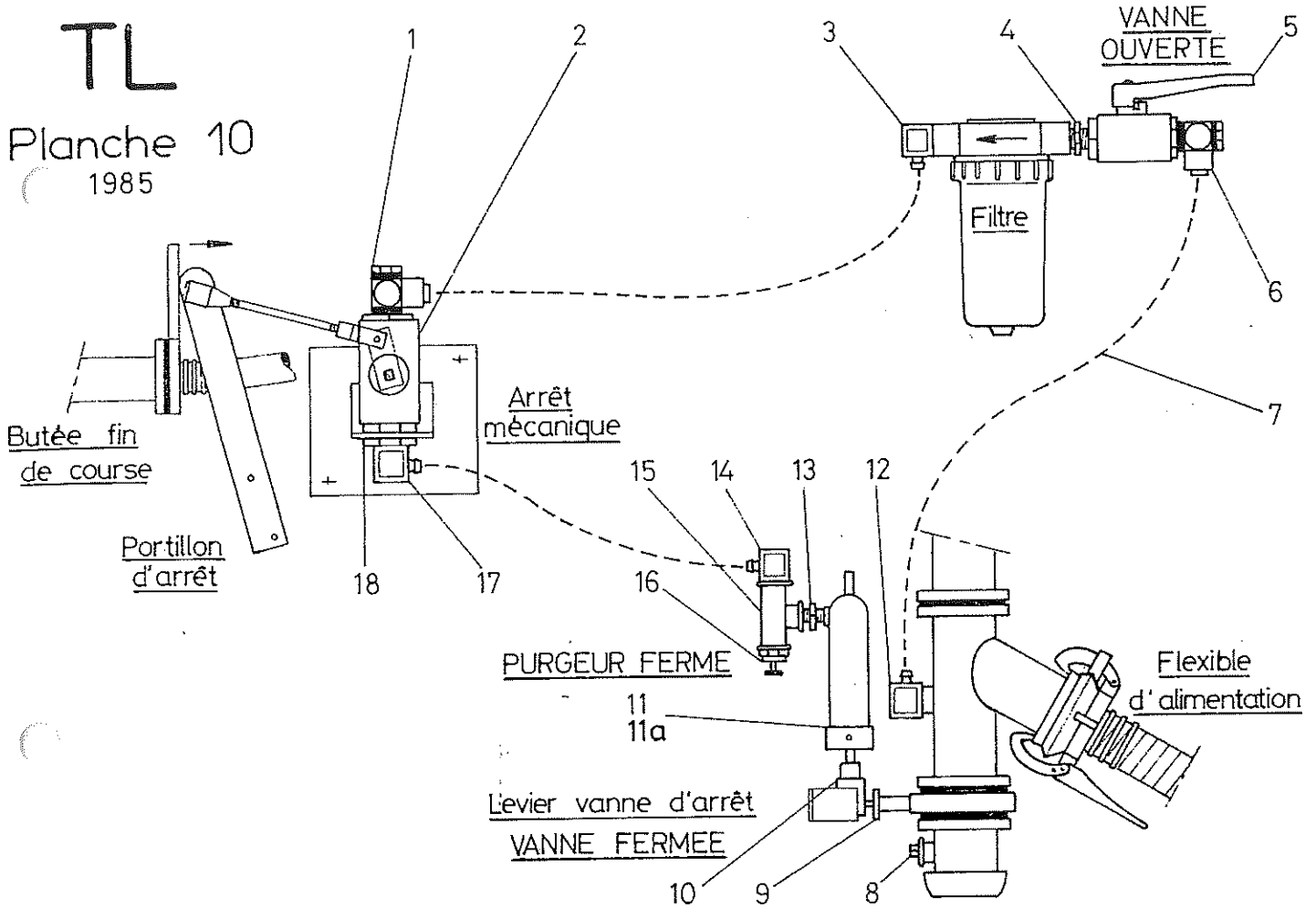
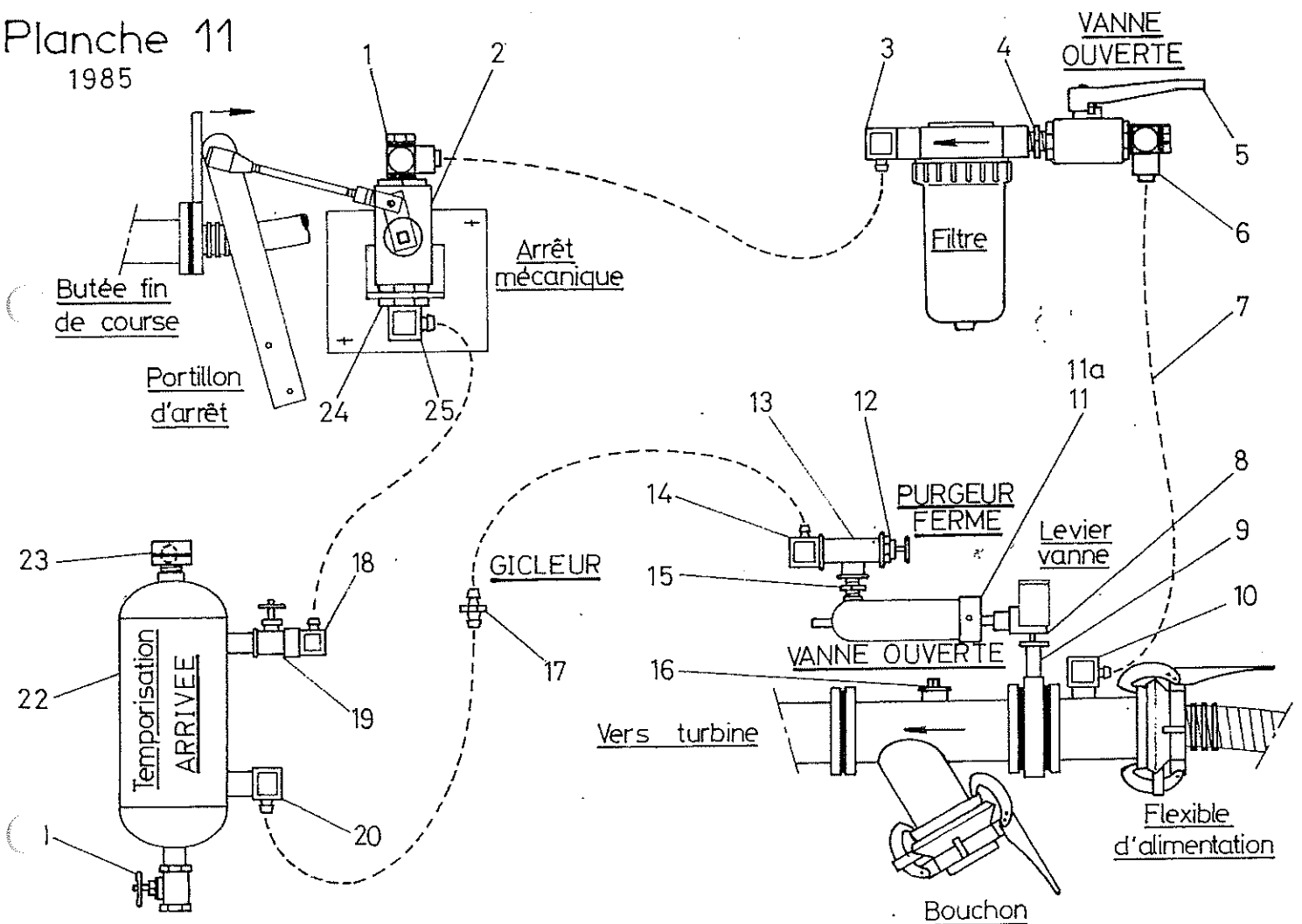
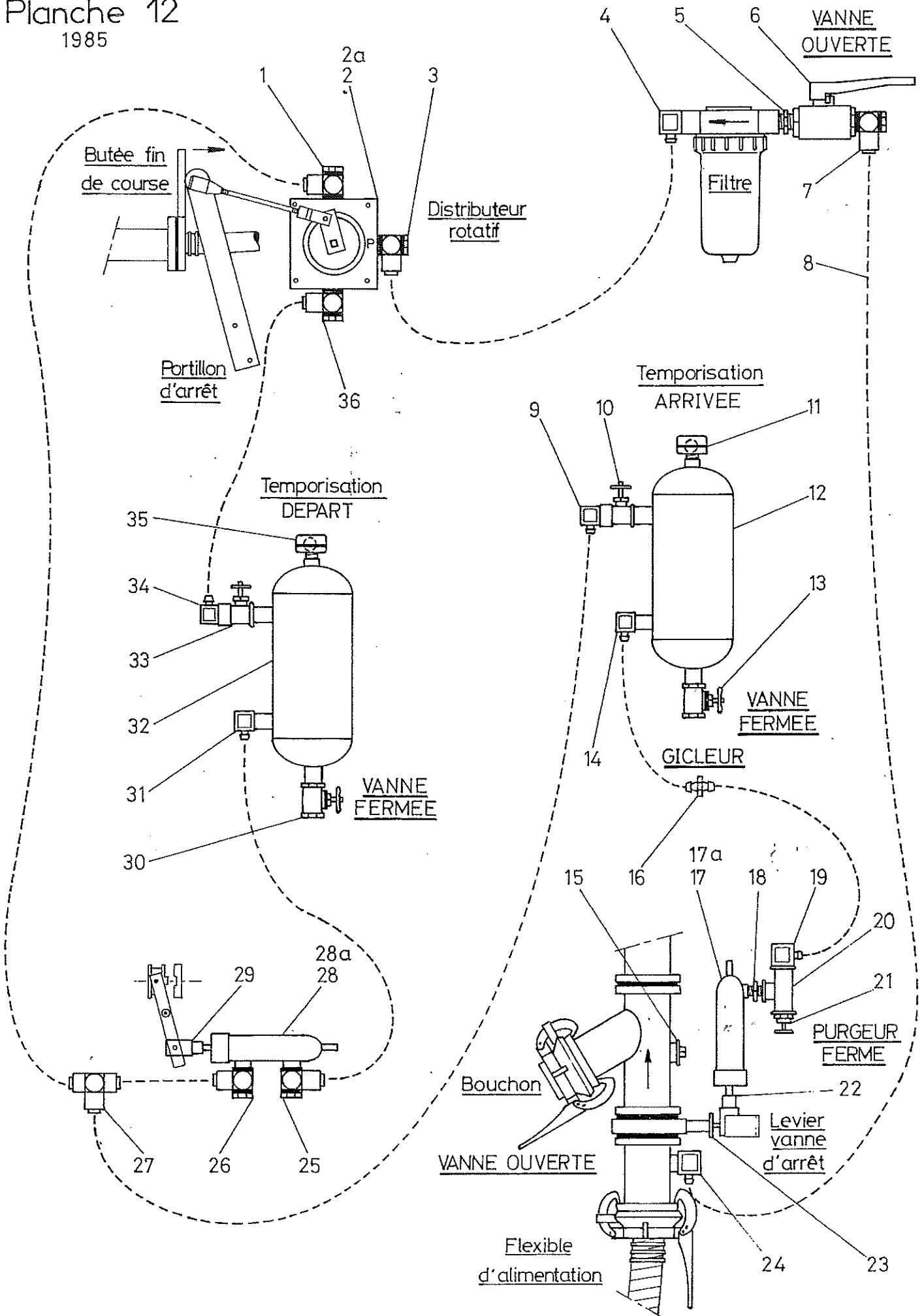


Planche 11

1985





MINERVE SERIE TL

REPERE	DESIGNATION	REFERENCE
PLANCHE 1		
5	1/2 Essieu carré 60	06ES605550
6	Roue 10,0/75x15,3 5 trous 12 plys	07RO1105512
10	Béquille	06BE010
25	Rond d'avant train D1000	07RTHE1000
PLANCHE 2		
18	Robinet FF 1/4 402 07 13	0DR40213
19	Coude legris 1/4 D8	0DCO813
39	Secteur bronze 16074	1216074
PLANCHE 3		
1	Palier UCP 205	07PAUCP205
3	Clavette 8x7x25	0BCL080725
4	Arbre primaire PF (L:485) → CP86	12A117501
	Arbre primaire PF (L:435) CP 86 →	12A217501
5	Clavette 6x6x35	0BCL060635
6	Palier UCP 205	07PAUCP205
8	Bague métafram C20x24x25	07BC202425
9	Poulie réceptrice ALU Fb150 → CP86	0DPRFB150
	Poulie réceptrice Acier D1A24 CP86 →	0DPRD125
10	Bague métafram C20x24x25	07BC202425
11	Vis CHC 5x16	0BVBT05016
12	Ressort compression Lg:70 → CP86	0DRES117508
	Ressort compression Lg:120 CP86 →	0DRES217508
13	Clavette 8x7x65	0BCL080765
14	Arbre secondaire PF Lg205 → CP86	12A117502
	Arbre secondaire PF Lg255 CP86 →	12A217502
17	Palier UCFL 206	07PAUCFL206
18	Crabot mâle	12CM16506
19	Crabot femelle 16505 → CP86	12CF16505
	Crabot femelle 20505 CP86 →	12CF20505
23	Compte-tours anti-horaire	07CT500AH
27	Palier UCP 205	07PAUCP205
28	Palier UCP 205	07PAUCP205
31	Réducteur RC440 → CP86	PIECES DETACHEES
	Réducteur SK 33 CP86 →	PIECES DETACHEES
33	Secteur bronze 14024	1214024
37	Bague métafram C40x50x27,5	49BM40
38	Circlips D40	0BCIE40
49/69	Palier bobine UCP 216	07PAUCP216
51	Chaîne bobine Pas 31,75 (au mètre)	08C31
	Chaîne bobine Pas 41,4 (au mètre)	0DCH41Z
51a	Faux maillon Pas 31,75	08MC31
	Faux maillon Pas 41,4	0DMC41
51b	Attache rapide Pas 31,75	08MR31
	Attache rapide Pas 41,4	0DMR41
52	Dent entraînement bobine	55DO535
55	Pignon entraînement Z15 31,75	54PIC117512
57	Crabot mâle	12CM14502
58	Flasque acc,J4 réducteur	0DFL4J14
59	Garniture 4JE	0DGA4JE
60	Flasque acc,J4 arbre entrée réducteur	0DFL4J20
62/63	Pignon conique Z16 M3	0DPC16163

MINERVE SERIE TL

REPERE	DESIGNATION	REFERENCE
PLANCHE 4		
2	Pignon entrée R,A TL82 Z27 Pas 15,8	54PRA17532
	Pignon entrée R,A TX90 Z24 Pas 15,8	54PRA18532
	Pignon entrée R,A TX100 Z27 Pas 15,8	54PRA17532
5	Chaîne entr, R,A Pas 15,8 (au mètre)	08C15
5a	Faux maillon Pas 15,8	08MC15
5b	Attache rapide Pas 15,8	08MR15
7	Pignon bobine TL100 Z24 Pas 15,8	08P540S24
	Pignon bobine TL90 Z25 Pas 15,8	PLUS REFERENCE
	Pignon bobine TL82 Z26 Pas 15,8	PLUS REFERENCE
8	Arbre entrée RA TL100	12A018531
10	Pignon RA TL100 Z16 M4	0DPC16324
12	Arbre entrée RA TL 82/90	12A017531
13/17	Bague métafram C25x32x32	07BC253232
18/19	Couple conique Z15/45 M3 TL82/90	55CC15453
20/40	Palier UCF 206	07PAUCF206
22	Pignon sortie RA TL100 Z32 M4	0DPC32164
24	Arbre de trancannage TL100	12A018541
28	Support pignon fou	12SPF16430
29	Pignon fou TL82/90 Z17 Pas15,8D	54PF17545
	Pignon fou TL100 Z15 Pas15,8D	08P555S
30	Bague métafram C25x30x32	07BC253032
36	Doigt entraînement fourchette	12DO117515
37	Vis BTR 5x50 CL10,8	0VBT05050
38	Chaîne Pas 15,8 Double (au mètre)	08C15D
45	Pignon tranca,TL82/90 Z17 P15,8D	54PT22543
	Pignon tranca,TL100 Z15 P15,8D	08P550S
PLANCHE 5		
1	Couvercle turbine	10OX330Z
4	Joint couvercle turbine D600	07JT335Z
6	Roue à aube TL	52RA17340
8	Corps de turbine	10OX310Z
10	Filtre complet F20 → CP86	0DF20
	Filtre complet F10 CP86 →	0DF10
12	Tête de filtre F20	0DF20T
	Tête de filtre F10	0DF10T
15	Tamis de filtre F20	0DF20TA
	Tamis de filtre F10 inox	0DF10TAI
17	Joint torique de cuve F20	0DF20JTC
	Joint torique de cuve F10	0DF10JTC
18	Cuve F20	0DF20CU
	Cuve F10	0DF10CU
21	Tête de commande ZV150 → CP86	0DTV150
22	Courroie 28x8x1000 → CP86	0DCO2881000
	Courroie 1000w25 CP86 →	0DCO100025
23	Poulie motrice Rb150 → CP86	0DPMRB150
	Poulie motrice D1A24 CP86 →	0DPMM125
24	Circlips intérieur D62	0BCII62
25	Clavette 8x7x65	0BCL080765
26	Clavette 6x6x25	0BCL060625
27	Arbre de turbine	10TO301Z
29	Moyeu de turbine	10TO302Z
30	Joint de moyeu DN80 6 trous	07JOK308Z

MINERVE SERIE TL

REPERE	DESIGNATION	REFERENCE
PLANCHE 5		
31	Garniture mécanique GY30	07JOGY30
32	Contreface GCQ30	07JOGCQ30
33/34	Roulement 6206RS	07RL6206RS
41	Joint torique défecteur	07JTO16
PLANCHE 6		
1	Joint UN 100x76x15	07JUN76
10	Robinet purgeur	07ROB0813
11	Manomètre 0-16 bars	07MAN060
15	Injecteur D16 à D42	10TRZ309 + D,injecteur
19	Vanne papillon DN80	07VA080R
20	Flexible D90 (au mètre)	07TN090
	Flexible D100 (au mètre)	07TN102
21	Bouchon D89	0FKXM089
22/23	Joint D89	07JK089
34	Vérin AXA 10 A100 TF	0DVE10010
35	Pochette réparation réf,781	0DPO781
PLANCHE 10		
1/6/14	Coude legris 1/4	0DCO813
2	Robinet FF 1/4	0DR40213
5	Robinet FF 1/4	0DR42913
7	Tube rilsan 6x8	07TU006N
9	Vanne papillon DN80	07VA080R
11	Vérin AXA 10 A 100 TF	0DVE10010
11a	Pochette réparation réf,781	0DPO781
17	Coude legris 1/8	0DCO810
PLANCHE 11		
1/6/14/18/20	Coude legris 1/4	0DCO813
2	Robinet FF 1/4	0DR40213
5	Robinet FF 1/4	0DR42913
7	Tube rilsan 6x8	07TU006N
9	Vanne papillon DN80	07VA080R
11	Vérin AXA 10 A 100 TF	0DVE10010
11a	Pochette réparation réf,781	0DPO781
17	Gicleur union 3/10	0DGIC03
19	Robinet pointeau MF 1/4	0PROB04
25	Coude legris 1/8	0DCO810
PLANCHE 12		
1/3/7/9/14/19/24	Coude legris 1/4	0DCO813
2a	Pochette réparation distributeur 2920	0DPO231
6	Robinet FF 1/4	0DR42913
8	Tube rilsan 6x8	07TU006N
10	Robinet pointeau MF 1/4	0PROB04
16	Gicleur union 3/10	0DGIC03
17	Vérin AXA 10 A 100 TF	0DVE10010
17a	Pochette réparation réf,781	0DPO781
23	Vanne papillon DN80	07VA080R

